

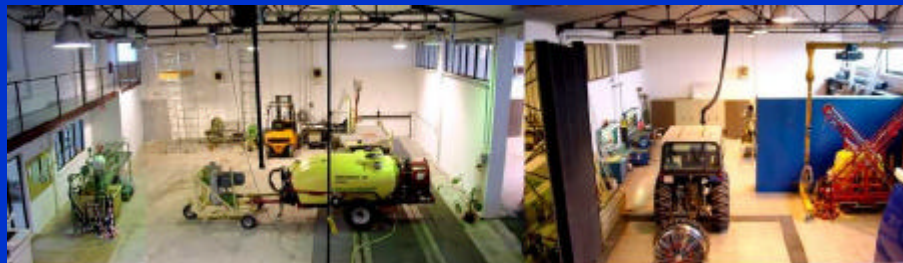
Ensayo de máquinas de tratamientos fitosanitarios de acuerdo a ENTAM

Francesc Solanelles

Generalitat de Catalunya
Departament d'Agricultura, Ramaderia i Pesca
Centre de Mecanització Agrària

Centro de Mecanización Agraria. DARP. Generalitat de Catalunya


- Miembro asociado de ENTAM
- Ensayos de maquinaria de tratamientos




 **Grupo Técnico de ENTAM:
Maquinaria de tratamientos
fitosanitarios**

- **Elaboración de instrucciones técnicas para ensayos de pulverizadores**
 - Pulverizadores para cultivos extensivos**
Pulverizadores con asistencia de aire
EN 907; EN 12761
 - Pulverizadores manuales**
ISO 19932 (proyecto)

 **DARP** Centre de Mecanitzacio Agraria

 **Instrucciones técnicas**

- **Pulverizadores para cultivos extensivos**
- **Pulverizadores con asistencia de aire**
 - Bomba**
Depósito: rugosidad, indicador de nivel, volumen residual, agitación. Incorporador de fitosanitarios
 - Sistemas de medida: manómetros, caudalímetros**
 - Sistemas de ajuste del volumen de aplicación (CPA)**
 - Distribución de líquido y aire: caudal de las boquillas, flujo de aire**
 - Inspección visual: medidas de seguridad, depósitos de limpieza, tuberías, marcado, etc**

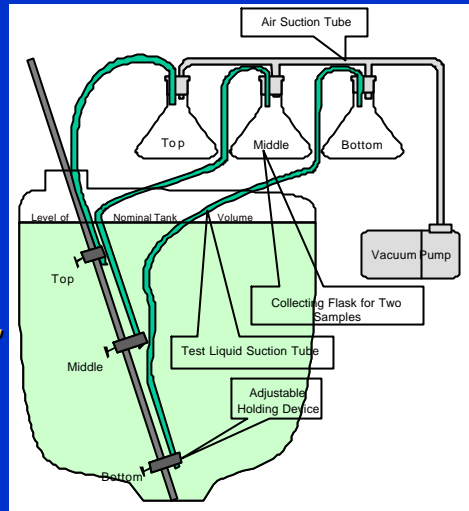
 **DARP** Centre de Mecanitzacio Agraria



Agitación

EN 12761-3: 4.1.1.5 Agitación

Los depósitos deben equiparse con dispositivos (por ejemplo, agitadores) que permitan mantener una concentración homogénea de la mezcla. La desviación máxima permitida es de $\pm 15\%$, realizando el ensayo de acuerdo con ISO 5682-2



Agitación

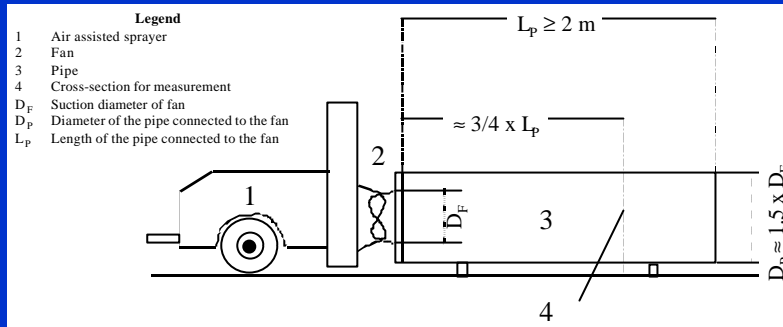


Caudal de aire

EN 12761-3: 4.3 Distribución de líquido y aire:

4.3.2 Aire

El caudal real del ventilador no debe desviarse en más de un 10% del caudal nominal



Ensayo de acuerdo con ISO 9898

Caudal de aire



¿Puedo ensayar mi pulverizador en ENTAM?

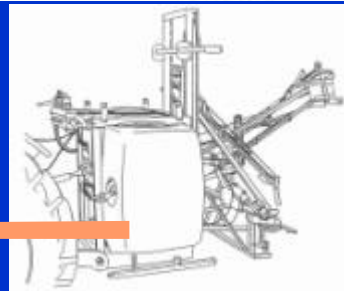
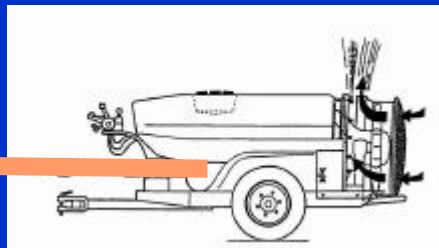
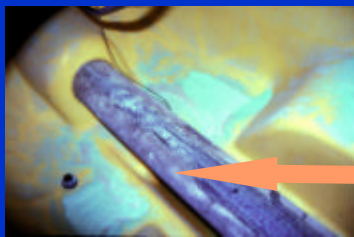
- Se deben cumplir las normas: EN 907 y EN 12761

¿Qué gano con esto?

- Posibilidad legal de entrar en el mercado de otros países europeos (Alemania)
- Reconocimiento por parte de una red de laboratorios independientes

Mejoras en el diseño de los pulverizadores

- Sistema de agitación



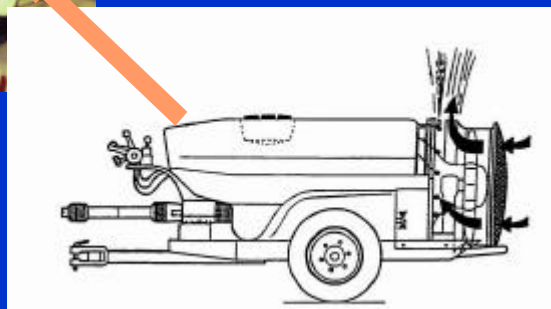
Mejora de la agitación

- Diseño del depósito
- Tipo de material
- Características del sistema de agitación
- Modificación de ISO 5682-2 ¿Podría aceptarse una variación superior al 15% de la concentración del depósito?

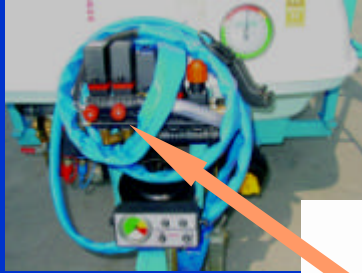
Mejoras en el diseño de los pulverizadores



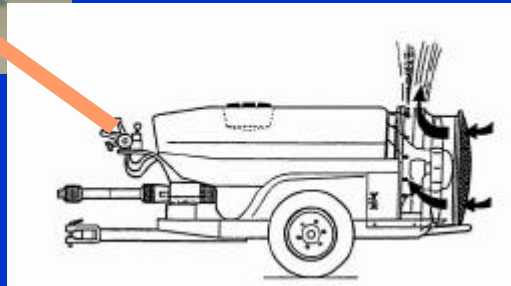
- Depósito de limpieza



Mejoras en el diseño de los pulverizadores



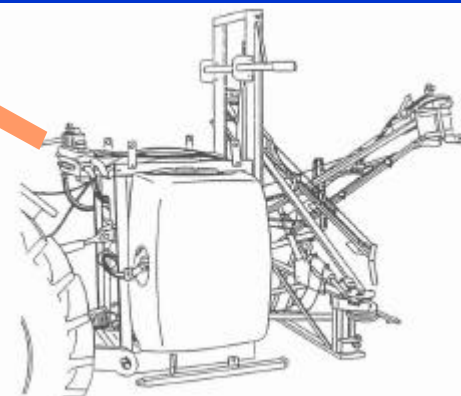
• Compensación de la presión entre los sectores



Mejoras en el diseño de los pulverizadores



• Mando eléctrico



Mejoras en el diseño de los pulverizadores



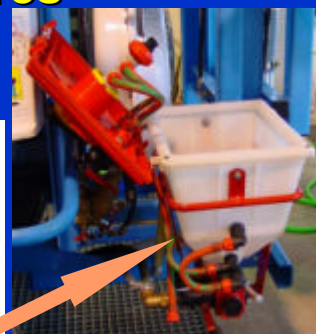
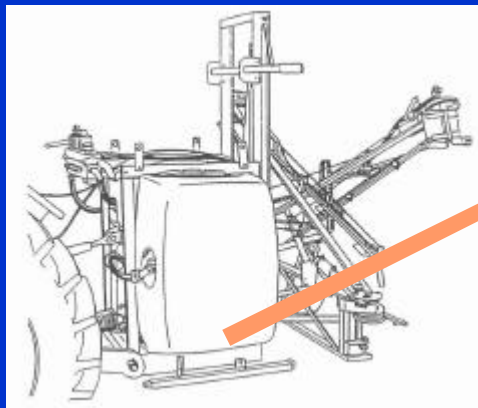
Poliéster

- Rugosidad del interior del depósito

Polietileno



Mejoras en el diseño de los pulverizadores



- Incorporador de fitosanitarios. No es obligatorio



via L. Spallanzani, 22/A - 00161 Rome - Italy
email: info@entam.com
tel./fax +39 06 90675225